

Pro servisní techniky

Návod k instalaci



calorMATIC 332

VRT 332

CZ

Impressum

Typ dokumentu:	Návod k instalaci
Produkt:	calorMATIC 332
Cílová skupina:	Autorizovaný servisní technik
Jazyk:	CSY
Číslo verze dokumentu:	0020131936_00
Datum vytvoření:	19.01.2012

Vydavatel/Výrobce

Vaillant GmbH

Berghauser Str. 40 ■ D-42859 Remscheid
Telefon +49 21 91 18-0 ■ Telefax +49 21 91 18-28 10
info@vaillant.de ■ www.vaillant.de

© Vaillant GmbH 2012

Kopírování tohoto návodu, a to i částečné, je přípustné pouze po písemném svolení firmy Vaillant GmbH.
Veškerá označení výrobků uvedená v tomto návodu jsou obchodními značkami/ochrannými známkami příslušných firem.

Technické změny jsou vyhrazeny.

Obsah	4	Montáž	10
1 Pokyny k dokumentaci	5	4.1 Montáž regulátoru v obytné místnosti.....	10
1.1 Použité symboly a znaky	5	Elektrická instalace	11
1.1.1 Symboly	5	5.1 Připojení regulátoru namontovaného v obytné místnosti	11
1.2 Struktura výstražných pokynů	5	5.1.1 Regulátor připojte k topnému zařízení pomocí "Svorky 3-4-5"	11
1.3 Dodržování souvisejících podkladů	5	6 Uvedení do provozu	12
1.4 Uložení dokumentace	5	6.1 Přehled možností nastavení v průvodci instalací.....	13
1.5 Platnost návodu	5	6.2 Provedení nastavení pro provozovatele	14
2 Bezpečnost	6	6.3 Nastavení topného systému	14
2.1 Výstražné pokyny související s manipulací	6	7 Obsluha	15
2.2 Potřebná kvalifikace personálu.....	6	7.1 Přehled struktury nabídek.....	16
2.2.1 Autorizovaný servisní technik	6	7.2 Přehled možností nastavení a zobrazení	17
2.3 Všeobecné bezpečnostní pokyny	6	7.2.1 Použití tabulkového přehledu	17
2.3.1 Instalace jen prostřednictvím servisního technika	6	7.2.2 Použití vlastního nastavení.....	17
2.3.2 Nebezpečí věcných škod v důsledku nesprávného místa instalace.....	6	7.2.3 Přístupová úroveň pro provozovatele	17
2.3.3 Nebezpečí v důsledku chybných funkcí	6	7.2.4 Přístupová úroveň pro servisní techniky.....	18
2.4 Předpisy (směrnice, vyhlášky, normy).....	6	8 Ovládací a zobrazovací funkce	19
2.4.1 Požadavky na vedení	6	8.1 Konfigurace systému Systém	19
2.4.2 Předpisy (směrnice, vyhlášky, normy).....	7	8.1.1 Nastavení režimu regulace	19
2.5 Označení CE	7	8.1.2 Nastavení přizpůsobení systému	19
2.6 Použití v souladu s určením	7	8.1.3 Odečtení verze softwaru.....	19
3 Přehled zařízení	8	8.2 Konfigurace systému topný okruh	19
3.1 Charakteristiky výrobku	8	8.2.1 Odečtení konce aktuálního časového intervalu	19
3.2 Typové označení a sériové číslo	8	8.2.2 Nastavení denní teploty	19
3.2.1 Označení typu.....	8	8.2.3 Nastavení noční teploty	19
3.2.2 Typový štítek.....	8	8.2.4 Odečtení požadované výstupní teploty	19
3.2.3 Sériové číslo	8	8.2.5 Odečtení stavu u zvláštních druhů provozu	19
3.3 Rozsah dodávky	8	8.3 Změna kódu v úrovni pro instalatéry (servisní techniky)	20
3.4 Konstrukce zařízení	8	8.4 Funkce na úrovni pro provozovatele	20
3.5 Regulační funkce	8	9 Předání provozovateli	21
3.5.1 Topný systém	8		
3.6 Funkce ochrany před mrazem.....	9		

Obsah









10	Odstranění poruch	22
10.1	Poruchy.....	22
10.2	Přestavení zpět na výrobní nastavení	23
11	Vyřazení z provozu	24
11.1	Výměna regulátoru	24
11.1.1	Demontáž ze stěny	24
11.2	Recyklace a likvidace	24
12	Záruka a zákaznické služby	26
12.1	Záruka.....	26
12.2	Zákaznické služby	26
13	Technické údaje	27
13.1	Regulátor 'calorMATIC'	27
14	Seznam odborných výrazů	28
14.1	Úroveň pro výběr	28
14.2	Druh provozu	28
14.3	Úroveň pro nastavení	28
14.4	Topný okruh.....	28
14.5	Topný systém	28
14.6	Noční teplota.....	28
14.7	Pokojeová teplota	28
14.8	Denní teplota	28
14.9	Teplota na výstupu	28
14.10	Časový interval	28
14.11	Časový program	28
14.12	Přístupová úroveň pro provozovatele.....	28
14.13	Přístupová úroveň pro servisní techniky.....	28
Index.....		29

1 Pokyny k dokumentaci

1.1 Použité symboly a znaky


1.1.1 Symboly

V textu se mohou vyskytovat tyto symboly:

	Symbol pro výstražný pokyn (→ Strana 6)
	Symbol pro pokyn
	Symbol pro potřebnou činnost
	Symbol pro výsledek činnosti
	Symbol pro vyplnění protokolů a kontrolních seznamů
	Symbol pro potřebnou kvalifikaci
	Symbol pro potřebný nástroj
	Symbol pro zadání technické hodnoty

1.2 Struktura výstražných pokynů

Výstražné pokyny poznáte podle horní a dolní dělicí čáry. Jejich struktura má následující základní princip:

	Nebezpečí! Druh a zdroj nebezpečí Vysvětlení druhu nebezpečí. ▶ Opatření k odvrácení nebezpečí.
---	--

1.3 Dodržování souvisejících podkladů

- ▶ Při instalaci regulátoru bezpodmínečně dodržujte pokyny ve všech návodech k instalaci dílů a komponent zařízení.



Pokyn

Tyto návody k instalaci jsou přiloženy ke všem dílům zařízení a doplňkovým komponentám.

- ▶ Dále dodržujte všechny návody k obsluze, které jsou přiloženy ke komponentám zařízení.

1.4 Uložení dokumentace

Předání dokumentů

- ▶ Tento návod k instalaci a také všechnu související dokumentaci a případně potřebné pomůcky předejte provozovateli zařízení.

Dostupnost dokumentace

Provozovatel zařízení převezme dokumenty k uložení, aby byly v případě potřeby k dispozici.

1.5 Platnost návodu

Tento návod k obsluze platí výhradně pro zařízení s následujícími čísly výrobků:

Číslo výrobku

Česká republika	0020124469
-----------------	------------

Tab. 1.1: Číslo výrobku



2 Bezpečnost



2 Bezpečnost

2.1 Výstražné pokyny související s manipulací

Klasifikace výstražných pokynů vztahujících se k činnostem

Výstražné pokyny vztahující se k činnostem jsou pomocí varovných znaků a signálních slov odstupňovány podle závažnosti možného nebezpečí:

Výstražné znaky a signální slova



Nebezpečí!

Bezprostřední ohrožení života nebo nebezpečí závažného zranění osob



Nebezpečí!

Nebezpečí ohrožení života v důsledku zasažení elektrickým proudem



Varování!

Bezprostřední ohrožení života nebo nebezpečí závažného zranění osob



Pozor!

Riziko věcných škod nebo poškození životního prostředí

2.2 Potřebná kvalifikace personálu

Návod je zaměřen na osoby s následující kvalifikací.

2.2.1 Autorizovaný servisní technik

Instalaci, montáž a demontáž, uvedení do provozu, údržbu a opravy zařízení Vaillant a jeho příslušenství smí provádět jen autorizovaní servisní technici s předepsaným vzděláním a oprávněním při dodržení národních vyhlášek, norem a ustanovení.



Pokyn

Servisní technici jsou svým vzděláním kvalifikováni pro různé odbornosti. Práce na zařízení smí provádět jen tehdy, mají-li kvalifikaci, která je k tomu vyžadována.

2.3 Všeobecné bezpečnostní pokyny

2.3.1 Instalace jen prostřednictvím servisního technika

Instalaci zařízení musí provádět kvalifikovaný servisní technik, který je zároveň zodpovědný za dodržení veškerých stávajících předpisů, pravidel a směrnic.

- ▶ Návod k instalaci si pečlivě přečtěte.
- ▶ Vykonávejte pouze činnosti, které jsou popsány v tomto návodu k instalaci.
- ▶ Při instalaci se řiďte následujícími bezpečnostními pokyny a předpisy.

2.3.2 Nebezpečí věcných škod v důsledku nesprávného místa instalace

Jestliže je regulátor instalován ve vlhkém prostoru, může vlhkost poškodit elektroniku regulátoru.

- ▶ Regulátor instalujte jen v suchých prostorech.

2.3.3 Nebezpečí v důsledku chybných funkcí

- ▶ Zajistěte, aby se topný systém nacházel v technicky bezvadném stavu.
- ▶ Přesvědčte se, že nejsou odstraněna, přemostěna nebo vyřazena žádná bezpečnostní a kontrolní zařízení.
- ▶ Neprodleně odstraňujte poruchy a poškození, které nepříznivě ovlivňují bezpečnost.
- ▶ Regulátor instalujte tak, aby nebyl zakrytý nábytkem, závěsy nebo podobnými předměty.
- ▶ Když je aktivováno prostorové spínání (položka nabídky Připojení pok. teploty), informujte uživatele, že v prostoru, v němž je umístěn regulátor, musí být ventily topných těles naplno otevřené.
- ▶ Volné svorky zařízení nepoužívejte jako pomocné svorky pro další elektrické zapojení.
- ▶ Připojovací vedení 230 V a vedení čidel, popř. vedení sběrnice musí být od délky 10 m vedeny samostatně.

2.4 Předpisy (směrnice, vyhlášky, normy)

2.4.1 Požadavky na vedení

- ▶ K zapojení použijte běžně dostupná vedení.

Minimální průřez

Vedení čidel (nízké napětí)	≥ 0,75 mm ²
Vedení sběrnice (nízké napětí)	≥ 0,75 mm ²

Tab. 2.1: Minimální průřez

**Maximální délka vedení**

Vedení čidel	≤ 50 m
Vedení sběrnice	≤ 300 m

Tab. 2.2: Maximální délka vedení

- dodržování všech podmínek inspekci a údržby uvedených v návodech.

2.4.2 Předpisy (směrnice, vyhlášky, normy)**Směrnice, zákony a normy**

Dodržujte veškeré související, aktuálně platné národní předpisy.

2.5 Označení CE

Označením CE je dokumentováno, že zařízení podle přehledu typů splňuje základní požadavky následujících směrnic:

- Směrnice o elektromagnetické kompatibilitě (směrnice Rady 2004/108/ES)
- Směrnice o nízkém napětí (směrnice Rady č. 2006/95/ES)

2.6 Použití v souladu s určením**Stav techniky**

Regulátor je zkonstruován v souladu s aktuálním stavem techniky a uznávanými bezpečnostními pravidly.

Přesto může při neodborném používání nebo použití v rozporu s určením dojít k poškození přístroje a k jiným hmotným škodám.

Regulátor reguluje topné zařízení se zdrojem tepla Vaillant pomocí rozhraní 7-8-9 řízení v závislosti na teplotě místnosti a času.

Použití v rozporu s určením

Každé jiné použití, nebo používání mimo rámec použití v souladu s určením, je považováno za používání v rozporu s určením. Každé přímé komerční nebo průmyslové využití je také v rozporu s určením zařízení. Za takto vzniklé škody výrobce/dodavatel neručí. Riziko nese samotný uživatel.

Jakékoli zneužití či použití zařízení v rozporu s určením je zakázáno!

Související podklady

Použití v souladu s určením zahrnuje:

- dodržování přiložených návodů k použití, instalaci, a údržbě výrobku Vaillant a rovněž ostatních konstrukčních dílů a komponent systému,
- instalaci a montáž odpovídající homologaci zařízení a systému,

3 Přehled zařízení

3 Přehled zařízení

3.1 Charakteristiky výrobku

- regulace podle teploty místnosti,
- reguluje zdroj tepla,
- zobrazení s čitelným textem,
- osvětlený displej.

3.2 Typové označení a sériové číslo

3.2.1 Označení typu

Zkratka	Vysvětlení
'calorMATIC'	Vaillant Regulátor
3xx	regulace podle teploty místnosti

Tab. 3.1: Typové označení

3.2.2 Typový štítek

Typový štítek se nachází na zadní straně elektroniky regulátoru (základní deska) a po montáži do obytného prostoru na stěnu není zvenku přístupný.

Na typovém štítku jsou následující údaje:

Údaje na typovém štítku	Význam
Sériové číslo	k identifikaci
'calorMATIC' XXX	Označení zařízení
V	Provozní napětí
mA	Příkon
Označení CE	Zařízení vyhovuje evropským normám a směrnicím
Nádoba na odpad	odborná likvidace zařízení

Tab. 3.2: Typový štítek

3.2.3 Sériové číslo

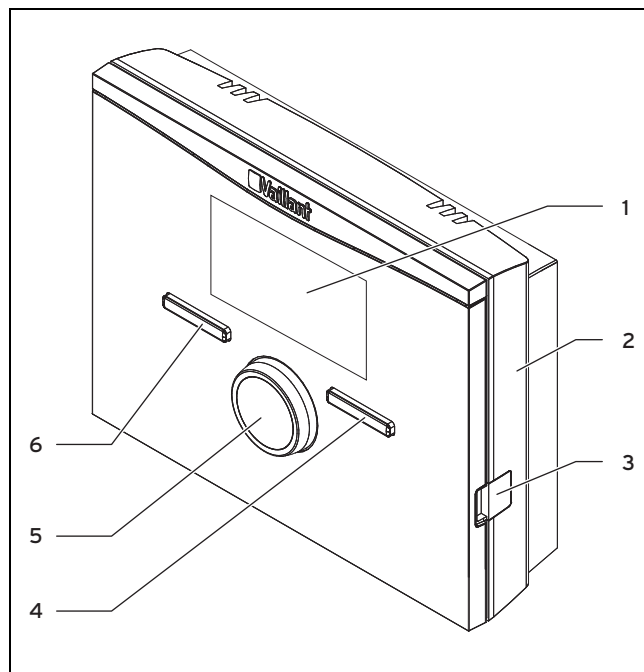
Ze sériového čísla je možno odvodit 10místné číslo výrobku. Sériové číslo můžete nechat zobrazit pod položkou „Menu → Informace → Sériové číslo“. Číslo výrobku je na druhém řádku sériového čísla.

3.3 Rozsah dodávky

Počet	Díl
1	Regulátor
1	Upevňovací materiál (2 šrouby a 2 hmoždinky)
1	Návod k obsluze
1	Návod k instalaci

Tab. 3.3: Rozsah dodávky

3.4 Konstrukce zařízení



Obr. 3.1: Regulátor (pohled zepředu)

- | | |
|------------------------|---------------------------|
| 1 Displej | 4 Pravé výběrové tlačítko |
| 2 Nástěnná patice | 5 Otočný ovladač |
| 3 Diagnostická zásuvka | 6 Levé výběrové tlačítko |

3.5 Regulační funkce

Regulátor reguluje topný systém Vaillant.

3.5.1 Topný systém

Regulátor je regulátor podle teploty místnosti a musí být namontován v obytné místnosti. Pomocí regulátoru můžete nastavit různé požadované teploty pro různá denní období v různých dnech týdne. Teplotní čidlo měří teplotu místnosti a naměřené hodnoty jsou přiváděny do regulátoru. Při nižší teplotě místnosti regulátor zapne zdroj tepla. Když teplota místnosti vystoupí na nastavenou požadovanou teplotu, regulátor vypne zdroj tepla. Tímto způsobem regulátor reaguje

na výkyvy teploty místnosti a udržuje teplotu místnosti na konstantní nastavené teplotě.

Datová komunikace a elektrické napájení regulátoru probíhá přes rozhraní sběrnice 7-8-9.

3.6 Funkce ochrany před mrazem

Funkce ochrany před mrazem chrání topný systém a obydlí před škodami způsobenými mrazem.

Funkce ochrany před mrazem sleduje teplotu místnosti. Jestliže teplota místnosti

- klesne pod 5 °C, potom se zdroj tepla vypne a požadovaná teplota místnosti je regulována na 5 °C.
- zvýší nad 5°C, potom se zdroj tepla vypne, ale sledování teploty místnosti zůstává aktivní.

4 Montáž

4 Montáž

4.1 Montáž regulátoru v obytné místnosti



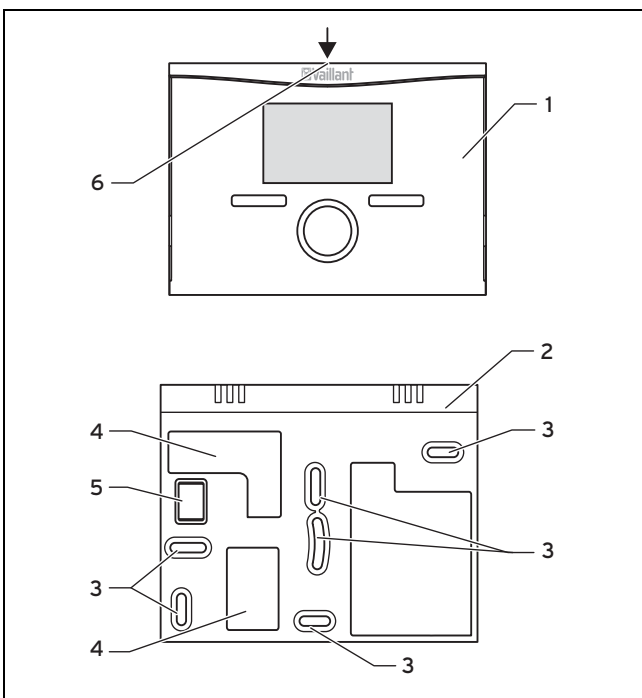
Směrnice/Technické údaje

+ Směrnice/Technické údaje	
Výška	≈ 1,5 m

1. Regulátor namontujte na vnitřní stěnu obytného prostoru tak, aby bylo zaručeno bezproblémové zjištění teploty místnosti.

Směrnice/Technické údaje

Výška	≈ 1,5 m
-------	---------



Obr. 4.1: Regulátor a nástěnná patice

- | | |
|---------------------|---|
| 1 Regulátor | 4 Otvory pro vedení kabelů |
| 2 Nástěnná patice | 5 Svorkovnice se svorkami pro vedení sběrnice 7-8-9 |
| 3 Upevňovací otvory | 6 Drážka pro šroubovák |
2. Označte vhodné místo na stěně. Zohledněte přitom vedení kabelů pro sběrnici 7-8-9.
 3. Vyvrtejte dva otvory odpovídající upevňovacím otvorům (3).

Směrnice/Technické údaje

Průměr upevňovacího otvoru	6 mm
----------------------------	------

4. Kabely vedení 7-8-9 protáhněte jednou z kabelových průchodek (4).
5. Vložte do nich dodané hmoždinky.
6. Upevněte nástěnnou patici dodanými šrouby.

7. Připojte vedení 7-8-9 ke svorkovnici. (→ Strana 11)
8. Opatrně vložte regulátor do nástěnné patice. Dbejte na to, aby svorkovnice (5) na nástěnné patici byla zasunutá do příslušného konektorového spoje regulátoru.
9. Regulátor opatrně zatlačte do nástěnné patice, až západky regulátoru slyšitelně zaklapnou.

5 Elektrická instalace

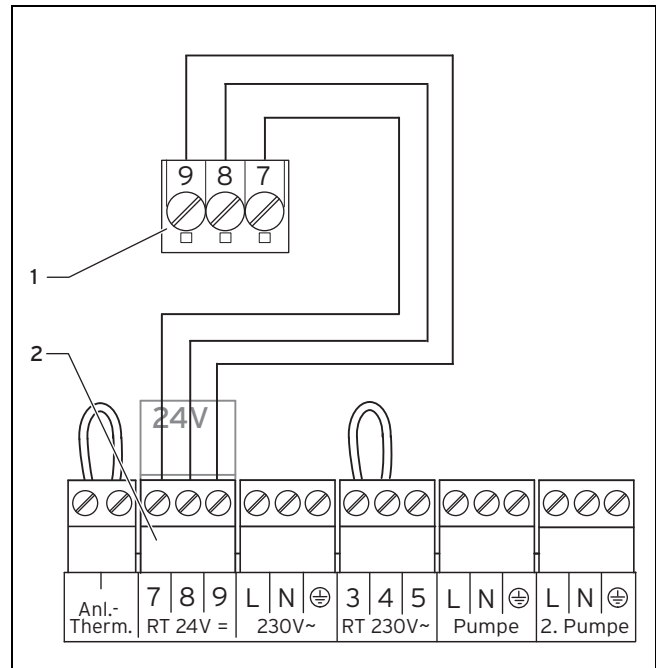


Nebezpečí!

Nebezpečí ohrožení života kvůli přípojkám pod proudem!

Při práci ve svorkovnici topného zařízení hrozí nebezpečí ohrožení života v důsledku zasažení elektrickým proudem. Síťové přípojovací svorky jsou trvale pod proudem i při vypnutém hlavním spínači!

- ▶ Než začnete pracovat ve svorkovnici topného zařízení, vypněte hlavní spínač.
- ▶ Odpojte topné zařízení od elektrické sítě tím, že vytáhnete síťovou vidlici, nebo topné zařízení uvedete do stavu bez proudu pomocí oddělovacího zařízení se vzdáleností kontaktů minimálně 3 mm (např. pojistky nebo výkonový spínač).
- ▶ Přívod proudu zajistěte proti opětovnému zapnutí.
- ▶ Svorkovnici otvírejte jen tehdy, když je topné zařízení bez proudu.



Obr. 5.1: Připojení regulátoru

- 1 Svorkovnice regulátoru
- 2 Svorkovnice topného zařízení
4. Připojte vedení 7-8-9 ke svorkovnici (1) v nástěnné patici regulátoru.
5. Připojte vedení sběrnice 7-8-9 ke svorkovnici topného zařízení (2).

5.1 Připojení regulátoru namontovaného v obytné místnosti

5.1.1 Regulátor připojte k topnému zařízení pomocí "Svorky 3-4-5"



Pozor!

Chybná funkce v důsledku neodborné instalace!

Bez přemostění mezi svorkami 3 a 4 na desce plošných spojů svorkovnice je topné zařízení nefunkční.

- ▶ Při připojení regulátoru dbejte na to, aby bylo instalováno přemostění mezi svorkami 3 a 4.



Pokyn

Když připojujete vedení 7-8-9, dbejte na dodržení polarity. Při záměně přípojek bude nepříznivě ovlivněna komunikace.

1. Odpojte přívod proudu k topnému zařízení.
2. Přívod proudu k topnému zařízení zajistěte proti opětovnému zapnutí.
3. Zkontrolujte, že je topné zařízení bez napětí.

6 Uvedení do provozu

6 Uvedení do provozu

Když je regulátor po elektrické instalaci nebo po výměně poprvé uveden do provozu, automaticky se spustí průvodce instalací. Pomocí průvodce instalací můžete provést nejdůležitější nastavení topného systému.



Pokyn

Aby teplotu pro topný okruh bylo možno nastavit výhradně pomocí regulátoru, musí být na topném zařízení nastavena maximální hodnota pro teplotu. Za tím účelem otočte otočný ovladač pro teplotu na výstupu do topení na topném zařízení doprava až na doraz.

Pomocí průvodce instalací můžete provést nejdůležitější nastavení topného systému.

Koncepci ovládání, příklad ovládání a strukturu nabídek najdete v návodu k obsluze regulátoru.

Veškerá nastavení, která byla provedena prostřednictvím průvodce instalací, můžete později změnit na přístupové úrovni «Úroveň pro instalatéry». Možnosti odečítání a nastavení hodnot na úrovni servisní technika jsou popsány v části Přístupová úroveň pro servisní techniky (→ Strana 18).

6.1 Přehled možností nastavení v průvodci instalací

Nastavení	Hodnoty		Krok cyklu, výběr	Nastavení z výroby	Vlastní nastavení
	min.	max.			
Jazyk			Volitelné jazyky	Němčina	
Regulační strategie			Dvoupolohová, analogová	Dvoupolohová	
Přizpůsobení systému ¹⁾	-5	+5	1	0	

1) Zobrazuje se jen tehdy, když je ve strategii regulátoru nastavena hodnota «Analogová».

Tab. 6.1: Přehled možností nastavení v průvodci instalací

6 Uvedení do provozu

6.2 Provedení nastavení pro provozovatele

- ▶ Nastavte datum a čas.
- ▶ Nastavte druh provozu pro funkci vytápění.
- ▶ Otočte otočný ovladač pro teplotu na výstupu do topení na topném zařízení doprava až na doraz.
- ▶ Nastavte denní teplotu («Požadovaná teplota den»).
- ▶ Nastavte noční teplotu («Požadovaná teplota noc»).
- ▶ Nastavte časový interval pro automatický provoz funkce vytápění.

6.3 Nastavení topného systému

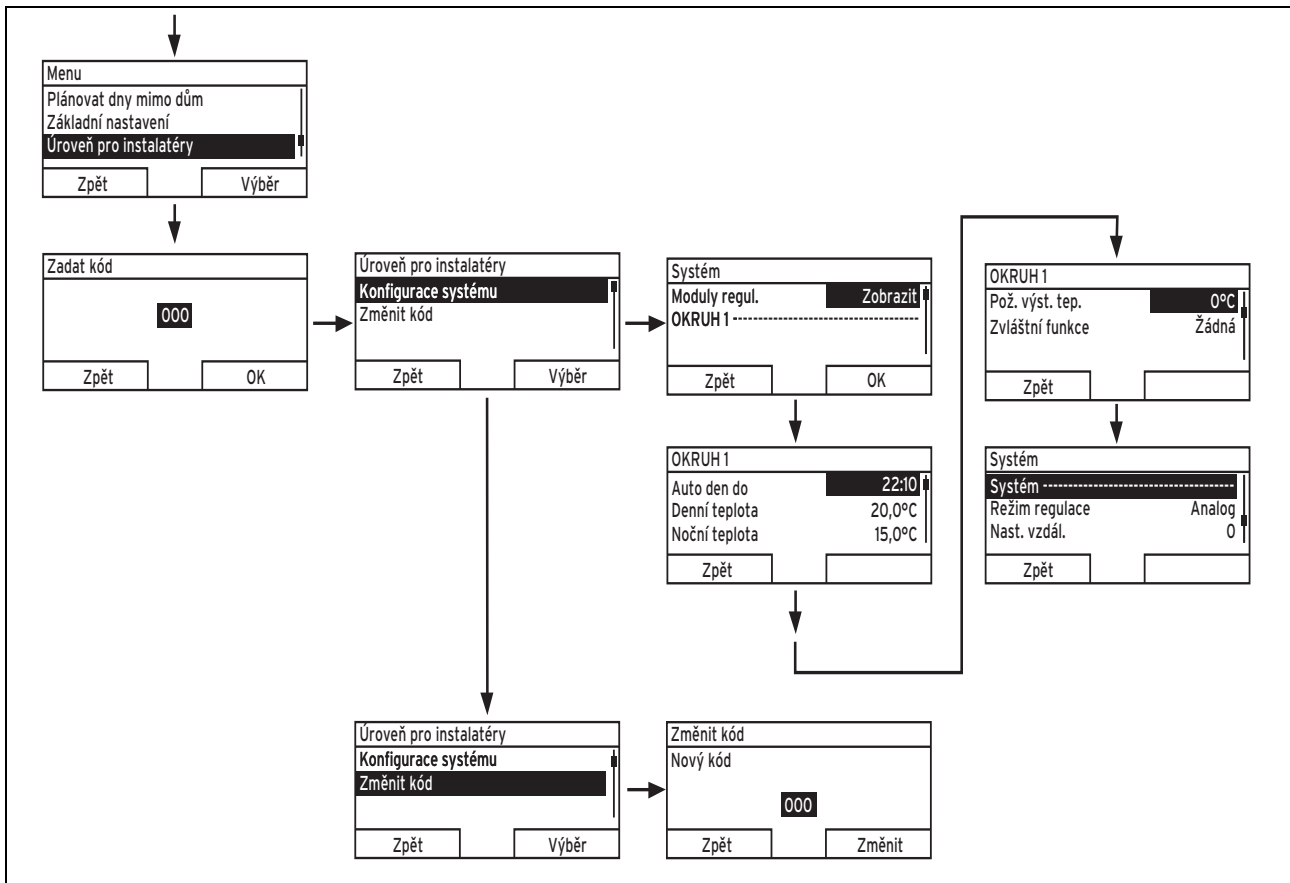
- ▶ Nastavení můžete provádět na přístupové úrovni pro servisní techniky (→ Strana 18)

7 Obsluha

Regulátor disponuje dvěma úrovněmi pro ovládání: přístupovou úrovní pro provozovatele a přístupovou úrovní pro servisní techniky. Koncepce ovládání a příklad ovládání jsou popsány v návodu k obsluze regulátoru.

7.1 Přehled struktury nabídek

Strukturu nabídek pro provozovatele najdete v návodu k obsluze regulátoru.



7.1: Struktura nabídek

7.2 Přehled možností nastavení a zobrazení

7.2.1 Použití tabulkového přehledu

V dalším textu najdete přehled možností nastavení a čtení.

- Pokud ve sloupci "Krok cyklu, výběr" není nic uvedeno, můžete tyto hodnoty jen číst, ale nikoli nastavovat.
- Jestliže hodnota nemůže být nastavena výrobcem, protože vyžaduje např. aktuální měření, je sloupec "Výrobní nastavení" prázdný.
- Jestliže ve sloupci "Úroveň pro výběr 2" není nic uvedeno, dostanete se z "Úrovně pro výběr 1" přímo do "Úrovně pro nastavení".

7.2.2 Použití vlastního nastavení

- ▶ Do posledního sloupce "Vlastní nastavení" uveďte hodnoty, které jste nastavili.

7.2.3 Přístupová úroveň pro provozovatele

Popis možností nastavení a zobrazení najdete k návodu k obsluze regulátoru.

7 Obsluha

7.2.4 Přístupová úroveň pro servisní techniky

K možnostem pro nastavení a zobrazení se dostanete pomocí levého výběrového tlačítka «Menu» a položek seznamu «Úroveň pro instalatéry».

Úroveň pro výběr 1	Úroveň pro výběr 2	Úroveň pro nastavení	Hodnoty		Jednotka	Krok cyklu, výběr	Nastavení z výroby	Vlastní nastavení	
			min.	max.					
Úroveň pro instalatéry		Zadat kód	000	999		1	000		
	Konfigurace systému	Systém							
		Moduly regulátoru	Zobrazit				Verze softwaru		
		OKRUH 1							
		Auto den do	aktuální hodnota		hod:min				
		Denní teplota	5	30	°C	0,5	20		
		Noční teplota	5	30	°C	0,5	15		
		Pož. výstupní teplota	aktuální hodnota		°C				
		Zvláštní funkce	aktuální funkce			Party	žádné		
		Systém							
		Režim regulace	aktuální hodnota			2bodová, analogová	2bodová		
		Přizpůsobení systému ¹⁾	-5	+5		1	0		
		Změnit kód	Nový kód	000	999		1	000	

1) Zobrazuje se jen tehdy, když je jako druh regulace nastavena hodnota "Analogová".

Tab. 7.1: Úroveň pro instalatéry

8 Ovládací a zobrazovací funkce

Položka seznamu «Úroveň pro instalatéry» na úrovni pro výběr 1 struktury nabídek má následující podřízené záznamy s následujícími úrovněmi pro výběr:

- Konfigurace systému
- Změnit kód

Jsou zde soustředěny funkce s možností zobrazení hodnot a funkce s možností nastavení.

Seznam druhé úrovně pro výběr «Konfigurace systému» je členěn podle komponent topného systému:

- Systém
- OKRUH 1

Cesta, uvedená na začátku popisu funkce udává postup, jakým se ve struktuře nabídek lze dostat k této funkci.

V hranatých závorkách jsou zobrazeny úrovně členění, které patří k dané funkci.

8.1 Konfigurace systému Systém

8.1.1 Nastavení režimu regulace

«Menu» → «Úroveň pro instalatéry» → «Konfigurace systému» [«Systém» ----] → «Režim regulace»

- Pomocí této funkce nastavíte druh prostorové regulace:
- Dvoubodová regulace představuje regulaci typu Zapnut/Vypnuto
- Analogová, odpovídající modulační regulaci

8.1.2 Nastavení přizpůsobení systému

«Menu» → «Úroveň pro instalatéry» → «Konfigurace systému» [«Systém» ----] → «Nast. vzdálenosti»

- Pomocí této funkce můžete spínání regulátoru optimálně přizpůsobit velikosti místnosti popř. dimenzování topných těles:
- kladné hodnoty: pomalejší spínání regulátoru
- záporné hodnoty: rychlejší spínání regulátoru

Jen když je ve funkci «Režim regulace» nastavena hodnota «analogová», je k dispozici funkce pro přizpůsobení systému «Nast. vzdálenosti»

8.1.3 Odečtení verze softwaru

«Menu» → «Úroveň pro instalatéry» → «Konfigurace systému» [«Systém» ----] → «Moduly regulátoru»

- Pomocí této funkce můžete odečíst verzi softwaru displeje.

8.2 Konfigurace systému topný okruh

8.2.1 Odečtení konce aktuálního časového intervalu

«Menu» → «Úroveň pro instalatéry» → «Konfigurace systému» [«OKRUH 1» ----] → «Auto den do»

- Pomocí této funkce můžete stanovit, zda pro druh provozu «Automatický provoz» je aktivní naprogramovaný časový interval a jak dlouho bude ještě tento časový interval trvat. Regulátor se pro tento účel musí nacházet v druhu provozu «Automatický provoz». Zadáání se provádí ve tvaru hod:min.

8.2.2 Nastavení denní teploty

«Menu» → «Úroveň pro instalatéry» → «Konfigurace systému» [«OKRUH 1» ----] → «Denní teplota»

- Pomocí této funkce můžete nastavit hodnotu požadované denní teploty pro topný okruh.

8.2.3 Nastavení noční teploty

«Menu» → «Úroveň pro instalatéry» → «Konfigurace systému» [«OKRUH 1» ----] → «Noční teplota»

- Pomocí této funkce můžete nastavit hodnotu požadované noční teploty pro topný okruh.

Noční teplota je teplota, na kterou má být sníženo vytápění v době malých požadavků na teplotu (např. v noci).

8.2.4 Odečtení požadované výstupní teploty

«Menu» → «Úroveň pro instalatéry» → «Konfigurace systému» [«OKRUH 1» ----] → «Pož. výstupní teplota.»

- Pomocí této funkce můžete odečíst hodnotu požadované teploty na výstupu do topného okruhu.

8.2.5 Odečtení stavu u zvláštních druhů provozu

«Menu» → «Úroveň pro instalatéry» → «Konfigurace systému» [«OKRUH 1» ----] → «Zvláštní funkce»

- Pomocí této funkce můžete stanovit, zda je pro topný okruh aktuálně aktivní zvláštní druh provozu (zvláštní funkce) jako je např. «Party» atd.

8 Ovládací a zobrazovací funkce

8.3 Změna kódu v úrovni pro instalatéry (servisní techniky)

«Menu» → «Úroveň pro instalatéry» → «Změnit kód»

- Pomocí této funkce můžete změnit přístupový kód úrovně pro ovládání «Úroveň pro instalatéry».

Pokud kód není k dispozici, musíte regulátor přestavit zpět na výrobní nastavení, aby se opět získal přístup k úrovni pro instalatéry (servisní techniky).

8.4 Funkce na úrovni pro provozovatele

Vysvětlení funkcí najdete v návodu k obsluze regulátoru.

- Výběr jazyka
- Nastavení data, času
- Přestavení na letní čas
- Nastavení kontrastu displeje
- Nastavení vyrovnání pokojové teploty
- Nastavení druhů provozu pro provoz topení
- Přestavení zpět na výrobní nastavení
- Nastavení požadovaných teplot pro topný okruh
- Sestavení časových programů pro topný okruh
- Naplánování dnů mimo dům (funkce prázdniny)

9 Předání provozovateli

- ▶ Informujte provozovatele zařízení o zacházení s regulátorem a s jeho funkcí.
- ▶ Předajte provozovateli všechny příslušné návody a dokumenty k přístroji k uložení.
- ▶ Sdělte provozovateli číslo výrobku pro regulátor.
- ▶ Projděte s provozovatelem návod k obsluze.
- ▶ Zodpovězte jeho případné dotazy.
- ▶ Informujte provozovatele zejména o bezpečnostních pokynech, které musí dodržovat.
- ▶ Upozorněte provozovatele na nutnost provádění pravidelných inspekcí/údržby zařízení (smlouva o provádění inspekcí/údržby).
- ▶ Upozorněte provozovatele na to, že návody musí zůstat v blízkosti regulátoru.

Zabránění chybným funkcím

- ▶ Informujte provozovatele o tom, že topný systém je třeba provozovat jen v bezvadném technickém stavu, žádná bezpečnostní a sledovací zařízení se nesmí odstraňovat, přemostňovat nebo vyřazovat z činnosti.
- ▶ Informujte provozovatele o tom, že poruchy a poškození, které by mohly nepříznivě ovlivnit bezpečnost, je nutno neprodleně opravit.
- ▶ Informujte provozovatele o tom, že pokud je regulátor instalován v obytné místnosti, dbejte na to, aby regulátor nebyl zakrytý nábytkem, závěsy a jinými předměty a aby v místnosti, v níž je namontován, byly ventily topných těles naplno otevřené.

Zabraňte škodám způsobeným mrazem

- ▶ Informujte provozovatele o tom, že musí zajistit, aby po dobu jeho nepřítomnosti během mrazivého období zůstal topný systém v provozu a místnosti byly dostatečně temperovány.
- ▶ Informujte provozovatele o tom, že provozovatel musí dodržovat pokyny o ochraně proti zamrznutí.

10 Odstranění poruch

10 Odstranění poruch

10.1 Poruchy

Porucha	Příčina	Odstranění závady
Displej je tmavý	Závada zařízení	<ul style="list-style-type: none">– Sít' vypnout/zapnout na zdroji tepla– Zkontrolovat napájení na zdroji tepla
Žádné změny zobrazení při otočení otočného ovladače	Závada zařízení	<ul style="list-style-type: none">– Sít' vypnout/zapnout na zdroji tepla
Žádné změny zobrazení při stisknutí výběrových tlačítek.	Závada zařízení	<ul style="list-style-type: none">– Sít' vypnout/zapnout na zdroji tepla

Tab. 10.1: Poruchy

10.2 Přestavení zpět na výrobní nastavení

Svá nastavení můžete vynulovat přestavením zpět na výrobní nastavení (viz návod k obsluze).

11 Vyřazení z provozu

11.1 Výměna regulátoru



Nebezpečí!

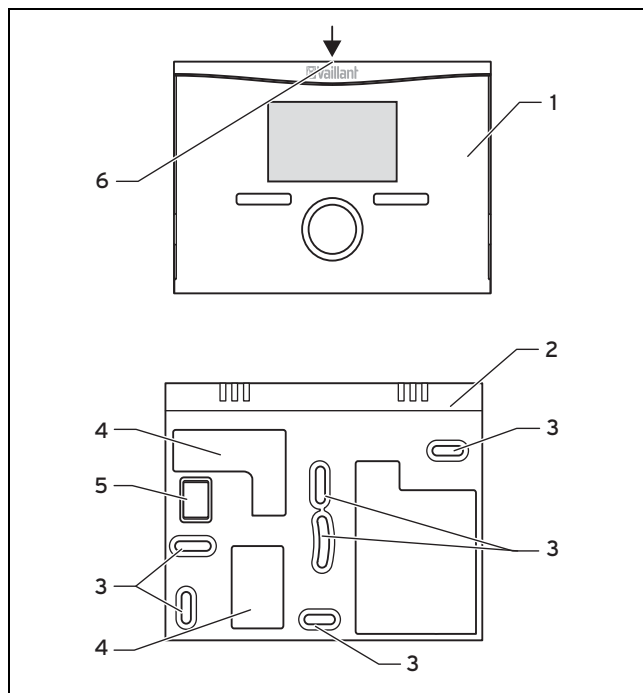
Nebezpečí ohrožení života kvůli přípojkám pod proudem!

Při práci ve svorkovnici topného zařízení hrozí nebezpečí ohrožení života v důsledku zasažení elektrickým proudem. Síťové přípojovací svorky jsou trvale pod proudem i při vypnutém hlavním spínači!

- ▶ Než začnete pracovat ve svorkovnici topného zařízení, vypněte hlavní spínač.
- ▶ Odpojte topné zařízení od elektrické sítě tím, že vytáhnete síťovou vidlici, nebo topné zařízení uvedete do stavu bez proudu pomocí oddělovacího zařízení se vzdáleností kontaktů minimálně 3 mm (např. pojistky nebo výkonový spínač).
- ▶ Přívod proudu zajistěte proti opětovnému zapnutí.
- ▶ Svorkovnici otvírejte jen tehdy, když je topné zařízení bez proudu.

1. Když chcete regulátor vyměnit, odstavte topný systém z provozu.
2. Při vyřazení z provozu postupujte podle pokynů, které jsou uvedeny v návodu pro topné zařízení.
3. Přesvědčte se, že topné zařízení je bez proudu.

11.1.1 Demontáž ze stěny



Obr. 11.1: Regulátor a nástěnná patice

- | | |
|---------------------|---|
| 1 Regulátor | 4 Otvory pro vedení kabelů |
| 2 Nástěnná patice | 5 Svorkovnice se svorkami pro vedení sběrnice 7-8-9 |
| 3 Upevňovací otvory | 6 Drážka pro šroubovák |

1. Vložte šroubovák do drážky (6) nástěnné patice (2).
2. Opatrně vyjměte regulátor (1) z nástěnné patice (2).
3. Uvolněte vedení sběrnice 7-8-9 na svorkovnici regulátoru.
4. Uvolněte vedení sběrnice 7-8-9 na svorkovnici topného zařízení.
5. Odšroubujte nástěnnou patici ze stěny.
6. Popř. uzavřete otvory ve stěně.

11.2 Recyklace a likvidace

Regulátor a příslušný přepravní obal se z převážné části skládá z recyklovatelných surovin.

Zařízení



Jestliže je vaše zařízení Vaillant označeno tímto znakem, potom po uplynutí doby využívání nepatří do domovního odpadu.

- ▶ V tom případě se postarejte o to, aby zařízení Vaillant a popř. také jeho příslušenství byly po uplynutí doby užívání předány k odborné likvidaci.

Toto zařízení Vaillant ze zákona podléhá povinnosti zpětného odběru a ekologické likvidace elektrických a elektronických zařízení, a proto je počítáno s jeho bezplatnou likvidací v komunálních sběrných střediscích.

Balení

Likvidaci přepravních obalů přenechejte autorizovanému kvalifikovanému servisu, který zařízení instaloval.

12 Záruka a zákaznické služby

12 Záruka a zákaznické služby

12.1 Záruka

Záruční lhůta

Výrobce poskytuje na výrobek záruku ve lhůtě a za podmíněk, které jsou uvedeny v záručním listě. Záruční list je součástí dodávky přístroje a jeho platnost je podmíněna úplným vyplněním všech údajů.

12.2 Zákaznické služby

Servis

Opravy a pravidelnou údržbu výrobku smí provádět pouze smluvní servisní firma s příslušným oprávněním. Seznam autorizovaných firem je přiložen u výrobku, popř. uveden na internetové adrese www.vaillant.cz.

13 Technické údaje

13.1 Regulátor 'calorMATIC'

Název	Hodnota
Provozní napětí U _{max}	24 V
Příkon	< 50 mA
Průřez připojovacích vedení	0,75 ... 1,5 mm ²
Krytí	IP 20
Třída ochrany	III
Maximální povolená okolní teplota	50 °C
Výška	97 mm
Šířka	147 mm
Hloubka	50 mm

Tab. 13.1: Regulátor 'calorMATIC'

14 Seznam odborných výrazů

14 Seznam odborných výrazů

14.1 Úroveň pro výběr

Prostřednictvím úrovně pro výběr se dostanete k následující úrovni struktury nabídek nebo k nastavením, která můžete změnit.

14.2 Druh provozu

Druhem provozu se rozumí způsob, jakým je regulován topný systém popř. ohřev teplé vody, např. v automatickém provozu nebo manuálně.

14.3 Úroveň pro nastavení

Pomocí úrovně pro nastavení můžete vybrat hodnoty a změnit je.

14.4 Topný okruh

Topný okruh je uzavřená soustava vedení a tepelných spotřebičů (např. topných těles). Ohřátá voda z topného zařízení protéká topným okruhem a jako ochlazená voda se opět vrací do topného zařízení.

14.5 Topný systém

Topný systém vytápí obydí. Topný systém obvykle disponuje nejméně jedním topným okruhem.

14.6 Noční teplota

Noční teplota je teplota, na kterou regulátor nechává snížit pokojovou teplotu v době mimo nastavené časové intervaly (noční provoz).

14.7 Pokojová teplota

Pokojová teplota je skutečně naměřená teplota ve vašem obydí.

14.8 Denní teplota

Denní teplota je požadovaná teplota «Den», na kterou chcete vytápět své obydí (denní provoz).

14.9 Teplota na výstupu

Zdroj tepla ohřívá vodu, která je čerpána přes topný systém. Teplota na výstupu do topení je teplota vody, která je po ohřátí ve zdroji tepla přiváděna do topného systému.

14.10 Časový interval

Časový interval je předem definované časové rozmezí. V tomto časovém rozmezí je zdroj tepla zapnutý.

14.11 Časový program

Pomocí časových programů můžete regulovat topný systém tak, aby topení v nastavených časových intervalech udržovalo nastavenou požadovanou teplotu.

14.12 Přístupová úroveň pro provozovatele

Tato přístupová úroveň obsahuje všechny funkce, které může uživatel sám změnit.

14.13 Přístupová úroveň pro servisní techniky

Tato přístupová úroveň obsahuje doplňkové funkce přístupné pro servisní techniky, které nesmí měnit osoby bez odborných znalostí. Tato přístupová úroveň je vyhrazena jen pro servisní techniky, a proto je chráněna přístupovým kódem.

Index

C		P	
Charakteristiky výrobku	8	Platnost	
		návod	5
Č		Podklady	
Časový interval	28	související	5
Časový program	28	Pokožková teplota	28
D		Poruchy	
Denní teplota	28	Displej	22
nastavení	19	Použití v souladu s určením	7
Druhy provozu	28	Požadovaná výstupní teplota	
E		odečtení	19
Elektrická instalace	11	Předání	
F		provozovatel	21
Funkce		Předpisy	7
Úroveň pro provozovatele	20	Přehled	
Funkce ochrany před mrazem	9	struktura nabídek	16
I		tabulkový	17
Indikace		Připojení	
číslo výrobku	8	regulátor	11
sériové číslo	8	Přístupová úroveň	
Instalace		pro instalatéry (servisní techniky)	18
jen prostřednictvím servisního technika	6	provozovatel	17, 28
K		servisní technik	28
Kód		Přízpůsobení systému	
Úroveň pro instalatéry	20	nastavení	19
změnit	20	R	
Konec aktuálního časového intervalu		Regulační funkce	8
odečtení	19	Regulátor	
Konstrukce		demontáž	24
Zařízení	8	montáž	10
N		obytná místnost	10
Nastavení		připojení	11
provedení	14	stěna	24
provozovatel	14	výměna	24
Noční teplota	28	Režim regulace	
nastavení	19	nastavení	19
O		Rozsah dodávky	8
Obsluha	15–18	S	
Ovládací a zobrazovací funkce	19–20	Struktura nabídek	
Označení CE	7	přehled	16
		T	
		Teplota na výstupu	28
		Topný okruh	28
		Topný systém	8
		U	
		Uvedení do provozu	12–14

Index

Ú

Úroveň pro nastavení	28
Úroveň pro ovládání	17–18
Úroveň pro výběr	28

V

Vedení

maximální délka	7
Minimální průřez	6
Požadavky	6

Verze softwaru

odečtení	19
----------------	----

Vlastní nastavení	17
-------------------------	----

Výrobní nastavení

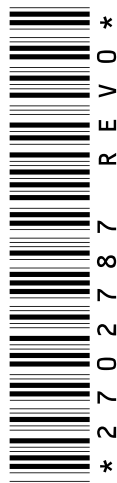
přestavení zpět	23
-----------------------	----

Z

Záruční lhůta	26
---------------------	----

Zvláštní funkce

odečtení	19
----------------	----



0020131936_00

Vaillant Group Czech s. r. o.

Chrásťany 188 ■ CZ-25219 Praha-západ

Telefon +420 2 81 02 80 11 ■ Telefax +420 2 57 95 09 17

vaillant@vaillant.cz ■ www.vaillant.cz